

# Cube roadshow Urban Legend & Big Square

FUGU®

## Informations générales - Urban Legend & Big Square

Poids total autorisé **Urban Legend** 3,500 kg  
Poids total autorisé **Big Square** 3,500 kg

Poids de la remorque seule 600 kg  
Capacité de remorquage / Bearing Load 150 kg

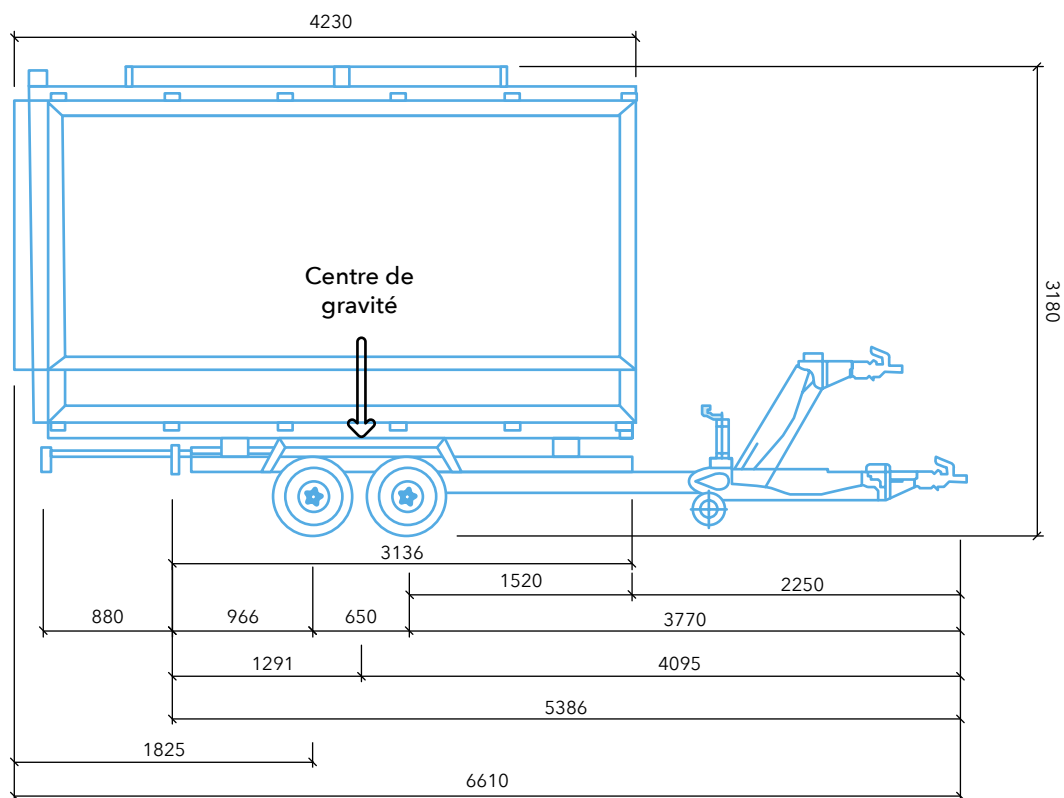
Dimensions avec chassis (longueur x largeur x hauteur) ca. 6,610 x 2,550 x 3,180 m

### Urban Legend :

Dimensions fermé sans chassis ca. 4,230 x 2,340 x 2,650 m  
Dimensions ouvert avec roof teaser ca. 6,240 x 4,095 x 4,500 m

### Big Square :

Dimensions fermé sans chassis ca. 4,230 x 2,440 x 2,650 m  
Dimensions ouvert avec roof teaser ca. 6,240 x 5,965 x 4,500 m

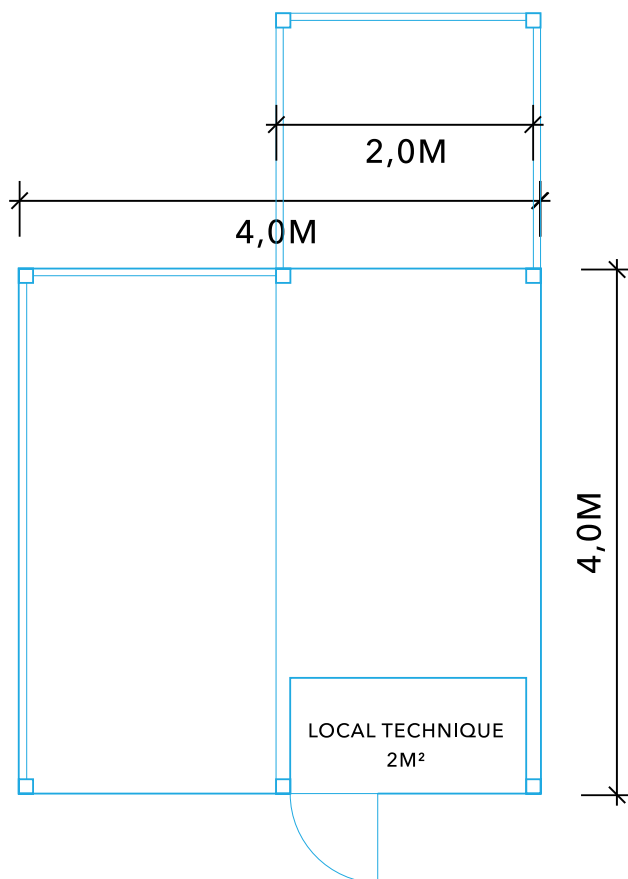


# Cube roadshow

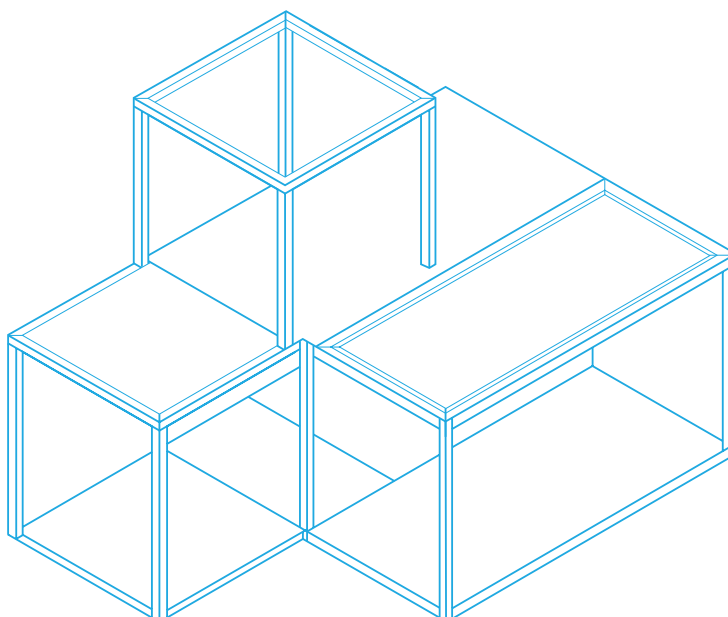
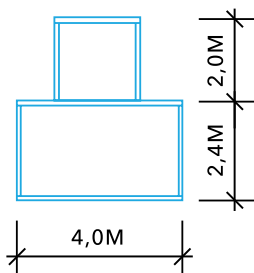
## Urban Legend 20m<sup>2</sup>



### Ground plan / Plan d'ensemble - Urban Legend



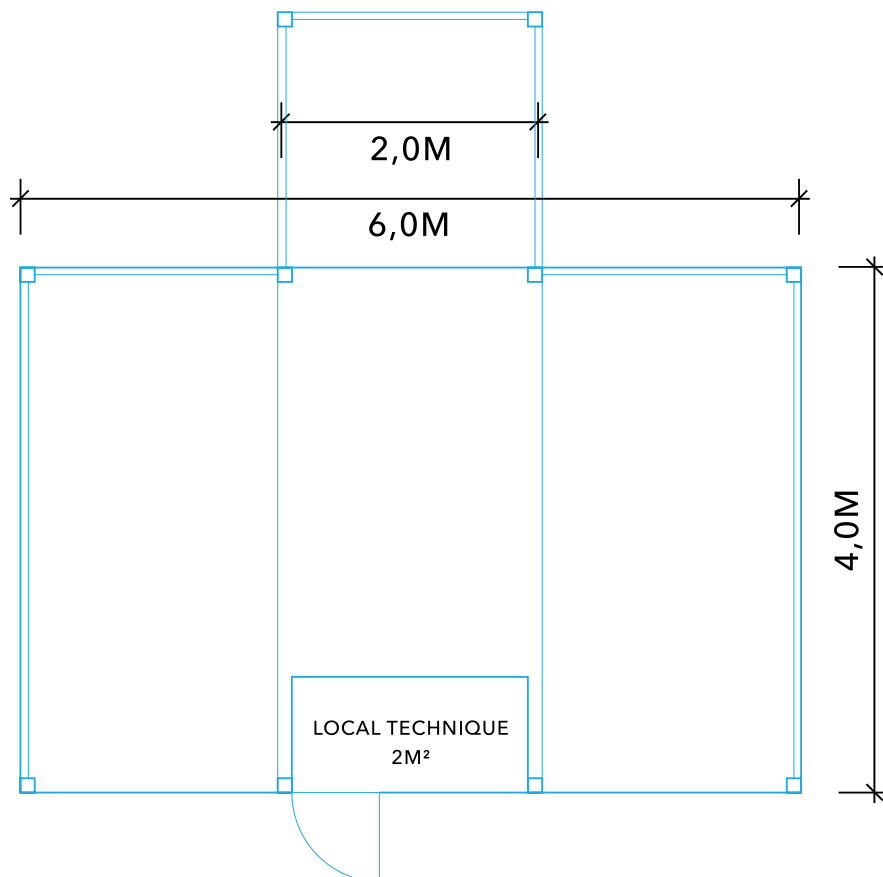
### View / Plan de coupe - Urban Legend



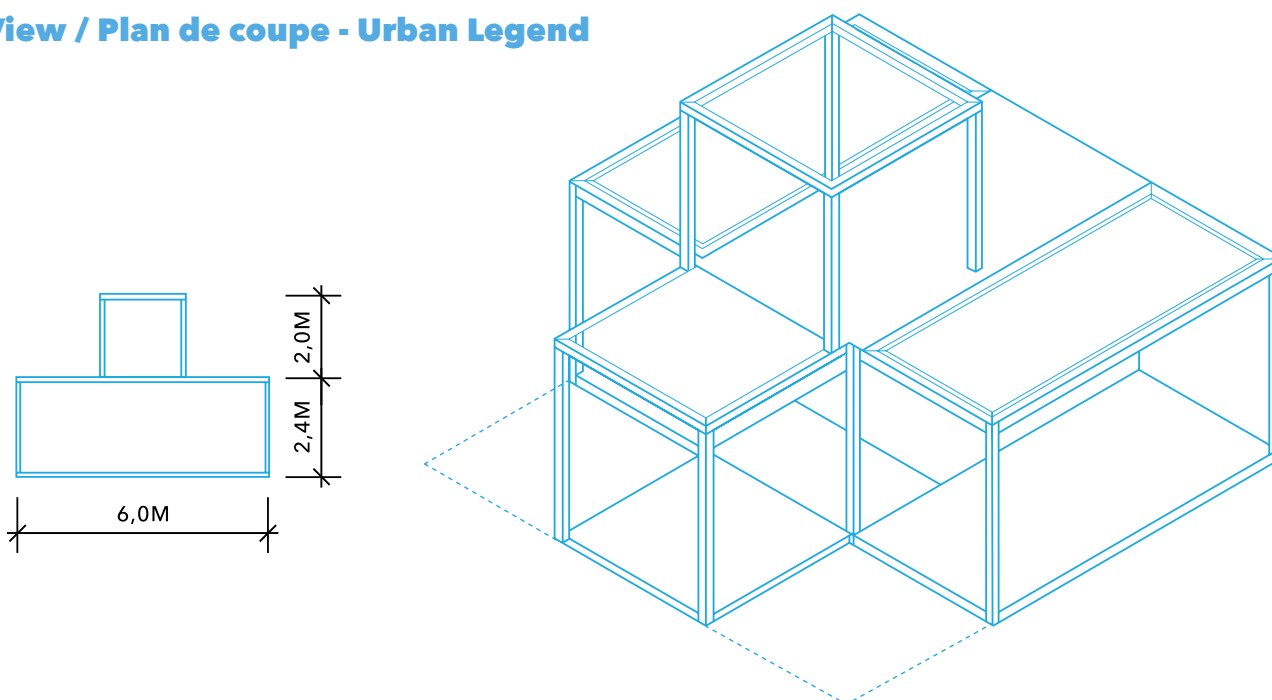
# Cube roadshow Big Square 28m<sup>2</sup>



## Ground plan / Plan d'ensemble - Urban Legend



## View / Plan de coupe - Urban Legend

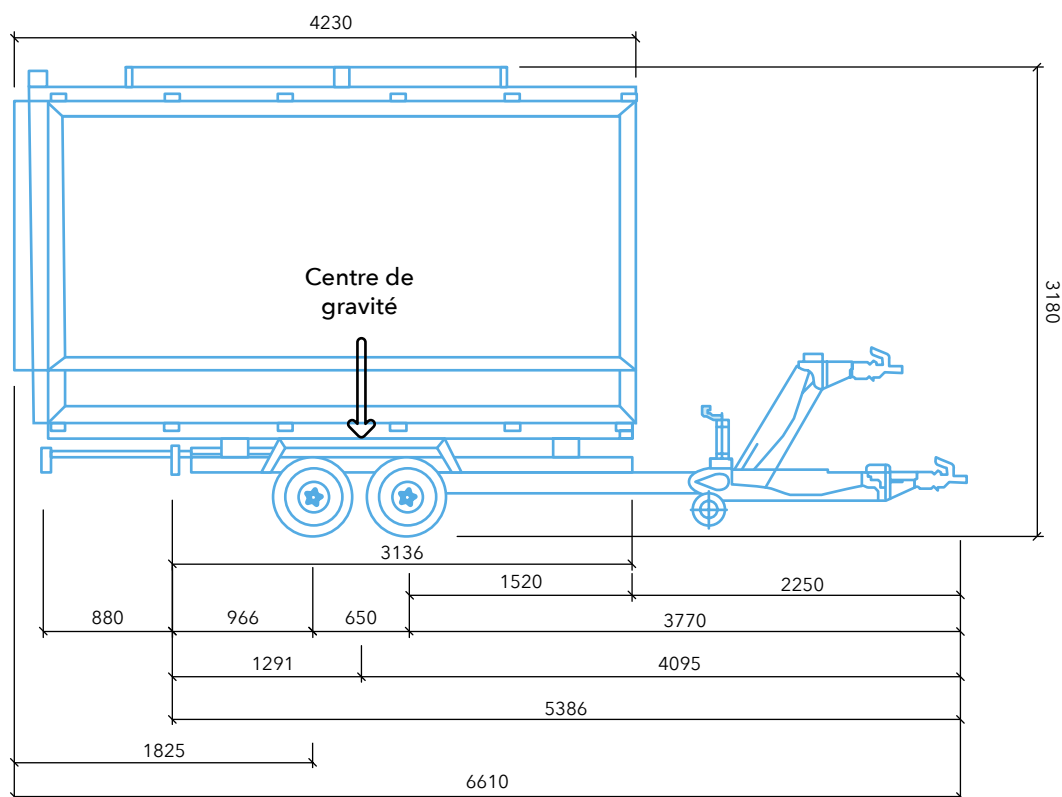


# Cube roadshow Smart Box 24m<sup>2</sup>

FUGU®

## Informations générales - Smart Box

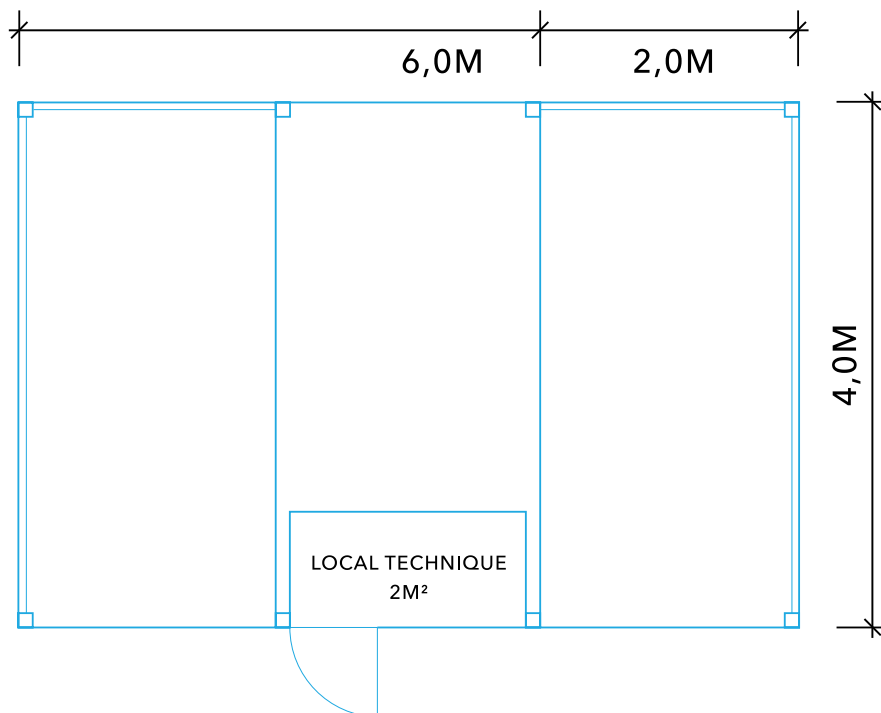
Poids total autorisé <b>Smart Box</b>	3,500 kg
Poids de la remorque seule	600 kg
Capacité de remorquage / Bearing Load	150 kg
Dimensions avec chassis (longueur x largeur x hauteur)	6,610 x 2,550 x 3,180 m
Dimensions fermé sans chassis	4,230 x 2,440 x 2,650 m
Dimensions ouvert avec roof teaser	6,240 x 4,095 x 4,500 m



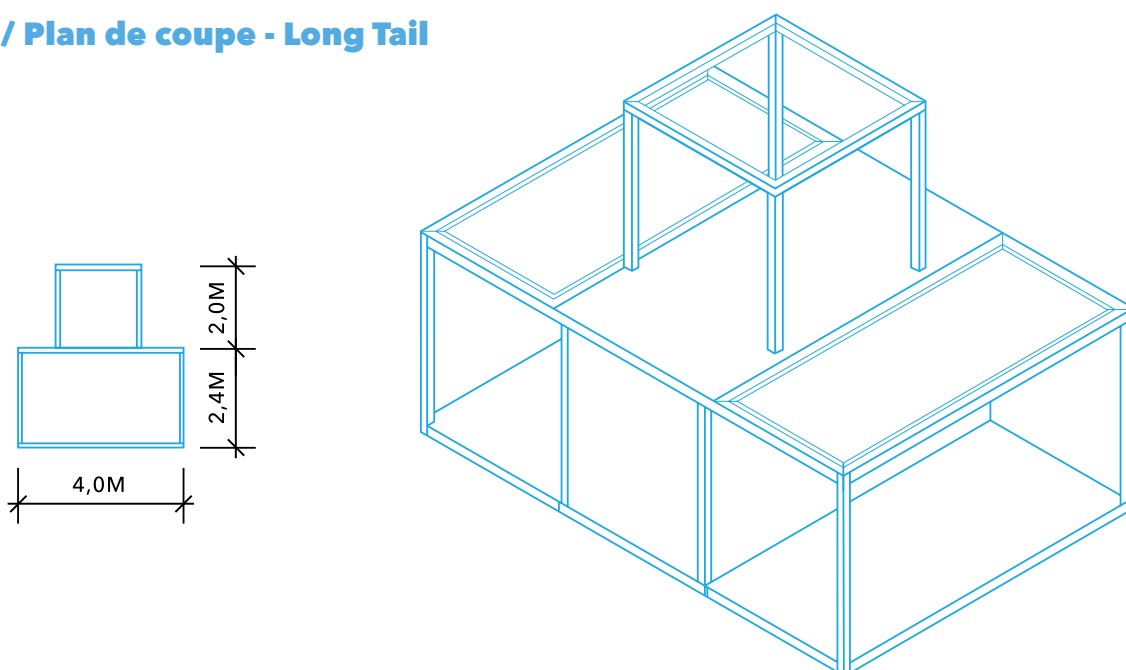
# Cube roadshow Smart Box 24m<sup>2</sup>



## Ground plan / Plan d'ensemble - Long Tail



## View / Plan de coupe - Long Tail

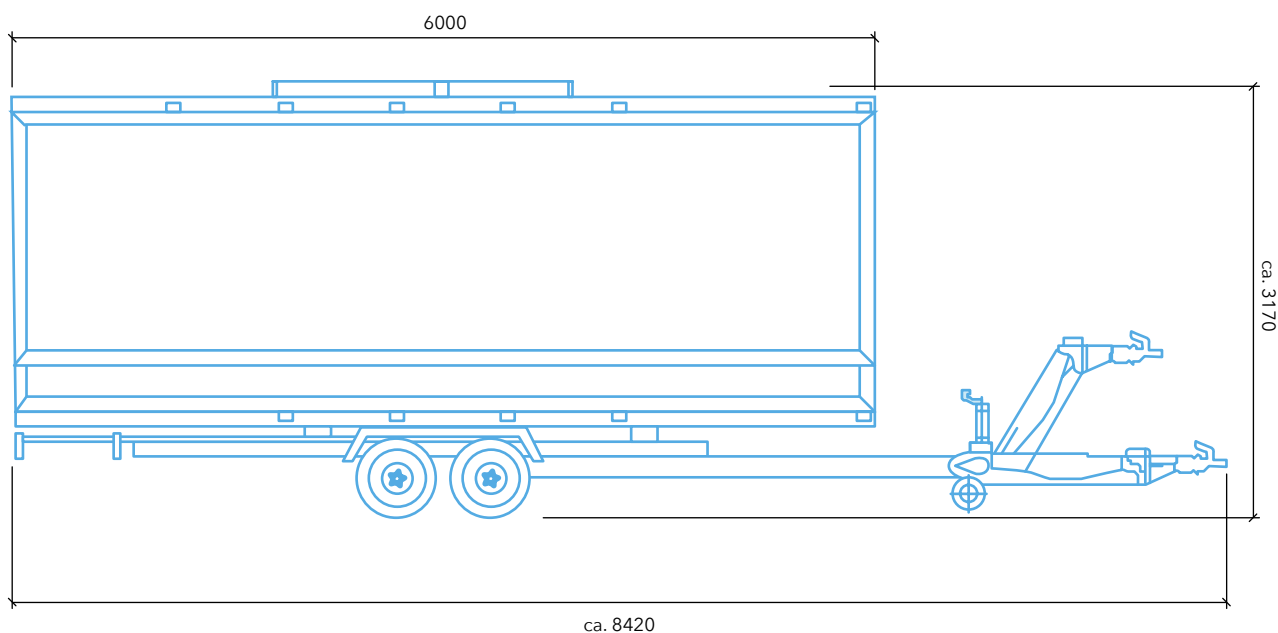


# Cube roadshow Long Tail 36m<sup>2</sup>

FUGU®

## Informations générales - Long Tail

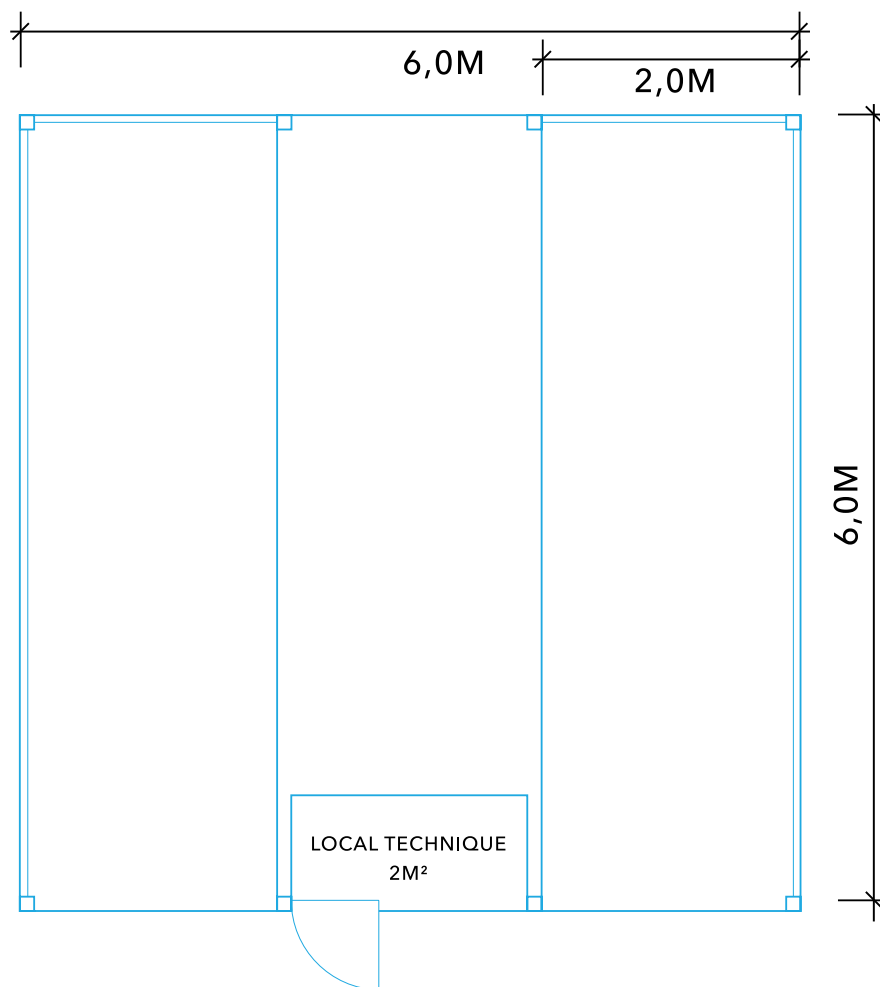
Poids total autorisé <b>Long Tail</b>	3,500 kg
Poids de la remorque seule	800 kg
Capacité de remorquage / Bearing Load	120 kg
Dimensions avec chassis (longueur x largeur x hauteur)	ca. 8,420 x 2,550 x 3,170 m
Dimensions fermé sans chassis	ca. 6,000 x 2,550 x 2,650 m
Dimensions ouvert avec roof teaser	ca. 6,010 x 6,000 x 4,500 m



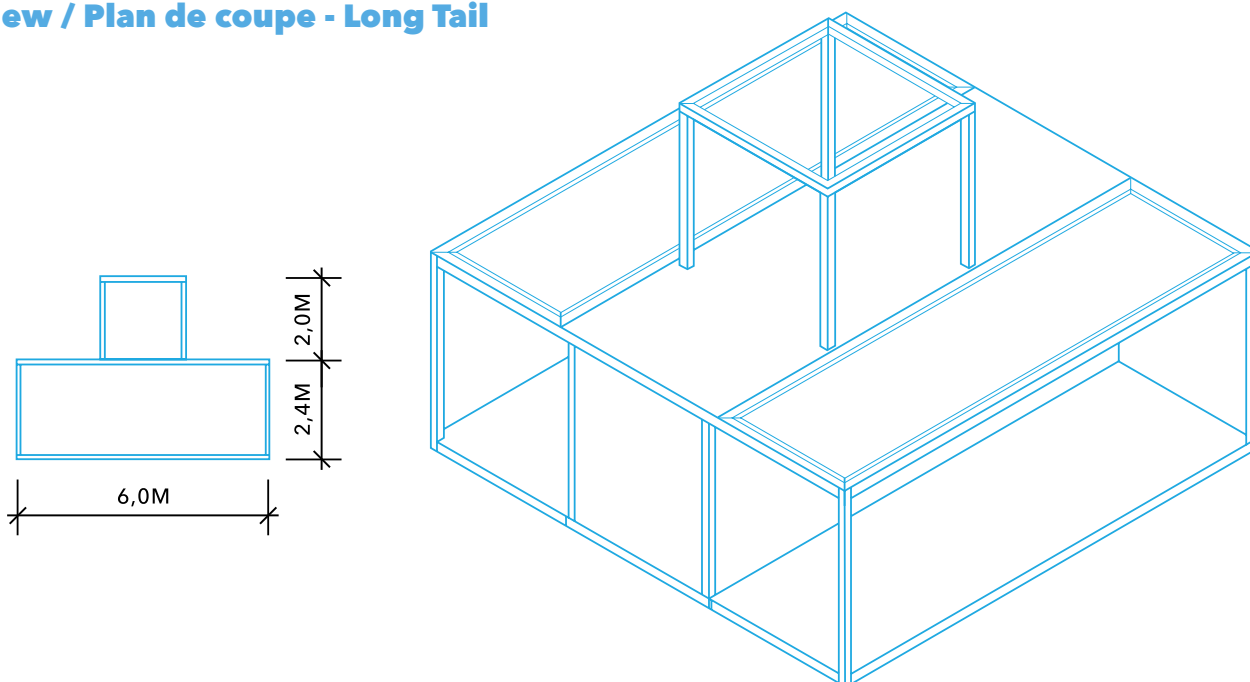
# Cube roadshow Long Tail 36m<sup>2</sup>



## Ground plan / Plan d'ensemble - Long Tail



## View / Plan de coupe - Long Tail

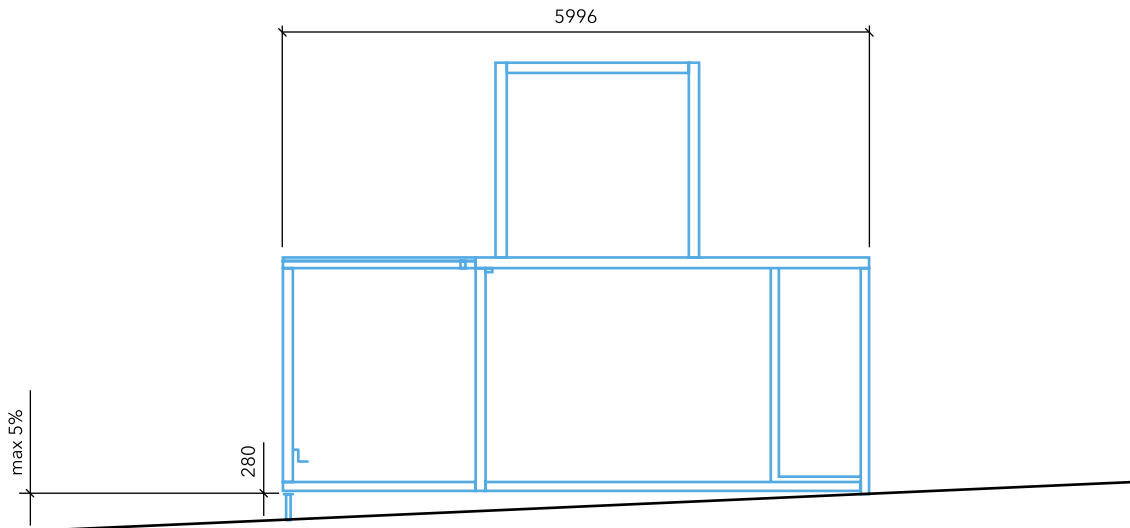


# Cube roadshow

## Conditions de montage

FUGU®

### Assemblage - Pente maximum : 5%



### Chassis

Remorque tandem - chassis galvanisé avec anneau de fixation.  
Serrure pour conteneur, système d'éclairage télescopique.  
Matériel de traction ZAV réglable en hauteur.  
4 pneus, 195/65 R13 C

### Équipement électrique

Alimentation 230 V, 16 A via la norme CEE, interrupteur de sécurité FI,  
câble de raccordement 3x2,5 mm<sup>2</sup>.

L'assemblage et le démontage avec le système hydraulique intégré  
nécessite au moins une sortie 230 volts.

Le fonctionnement avec une prise de 400 volts (16 ou 32 ampères)  
avec des adaptateurs est également possible.